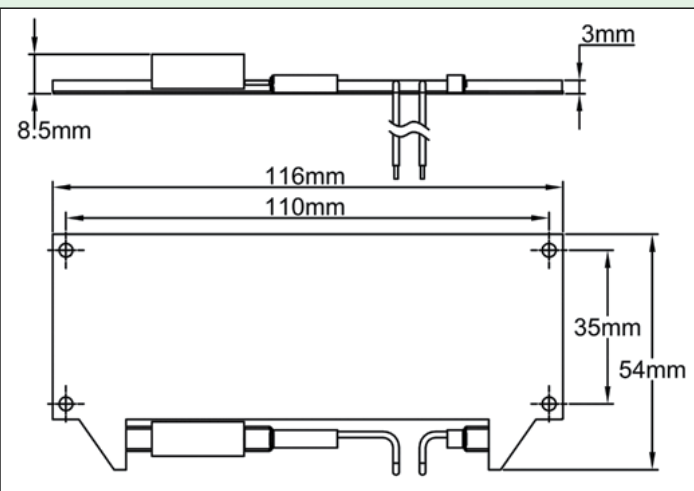
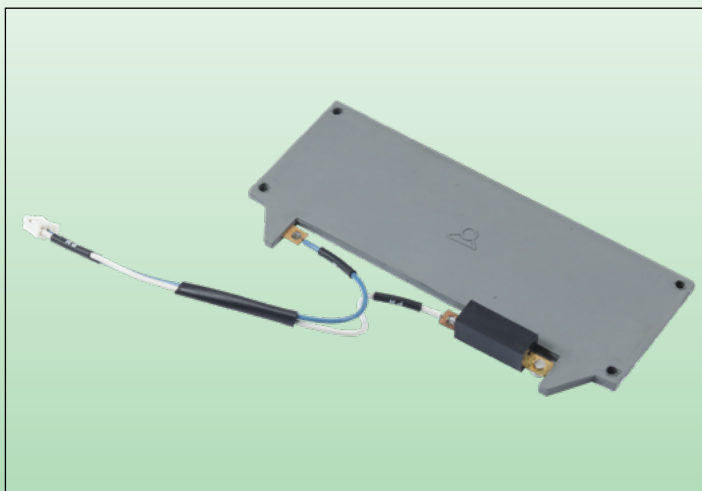




Коробчатый нагреватель Тип 6УР



Находясь непосредственно под уровнем прозрачного окошка, создаваемый поток теплого воздуха предотвращает образование конденсата на окошке и поддерживает оптимальную температуру окружающей среды для управляющих устройств в корпусе. Он имеет широкий алюминиевый теплообменник для снижения температуры поверхности, а миниатюрный термостат мгновенного действия ограничивает температуру внутри шкафа.

Крепление производится с помощью 4 винтов под крышкой, подключение - параллельно на источник питания, непосредственно на клеммную колодку.

Его работа может быть постоянной, как только шкаф включается в сеть, или управляться выключателем питания шкафа с подсветкой. Он может быть соединен со встроенным в корпус комнатным термостатом, включающимся при понижении температуры наружного воздуха ниже $4^{\circ}\text{C} +/3^{\circ}\text{C}$ и выключающимся при повышении температуры выше $10^{\circ}\text{C} +/3^{\circ}$.

• **13 Вт мощность:** для использования в холодных помещениях, до -20°C^* , или для теплофикации в холодных регионах.

• **26 Вт мощность:** для использования в очень холодной атмосфере, до -50°C^* .

* Значения приведены для скоростей воздуха менее 1 м/с и только для пластиковых коробов. Вы можете проконсультироваться с нами по поводу алюминиевых коробов SSR. Также возможно консультация по поводу возможных версий на 110-120 В

Артикулы (220-240 В) Чтобы добавить эту опцию для электронных блоков управления, замените 11-й символ артикула блока управления следующими буквами	Мощность	Электрическая активация	Тепловая активация
H	13 Вт	Шкаф включен	Непрерывная работа
J	26 Вт	Шкаф включен	Непрерывная работа
K	13 Вт	Переключатель вкл/выкл	Непрерывная работа
L	26 Вт	Переключатель вкл/выкл	Непрерывная работа
M	13 Вт	Шкаф включен	С комнатным термостатом $4^{\circ}\text{C} +/3^{\circ}$
N	26 Вт	Шкаф включен	С комнатным термостатом $4^{\circ}\text{C} +/3^{\circ}$
P	13 Вт	Переключатель вкл/выкл	С комнатным термостатом $4^{\circ}\text{C} +/3^{\circ}$
Q	26 Вт	Переключатель вкл/выкл	С комнатным термостатом $4^{\circ}\text{C} +/3^{\circ}$

Доступны версии на 110-120 вольт, вы можете связаться с нами по вопросам приобретения